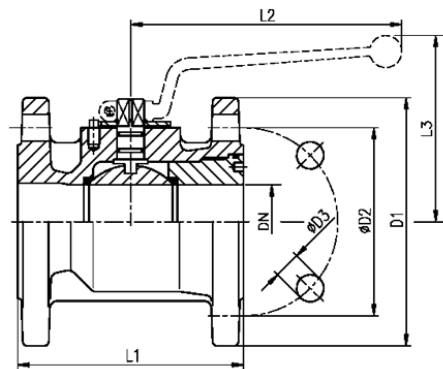


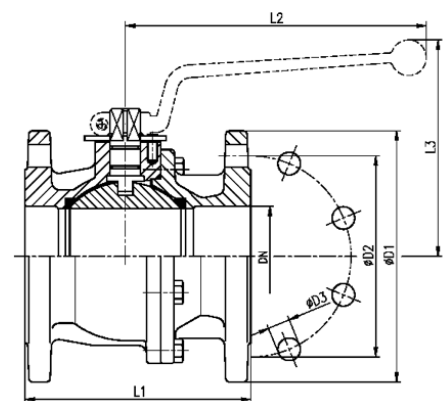
Flansch-Kugelhahn KS180 ...
flanged ball valve KS180 ...



KS180 ... DN25 – DN50



KS180 ... DN65 – DN100



KS180 ... DN125 – DN200

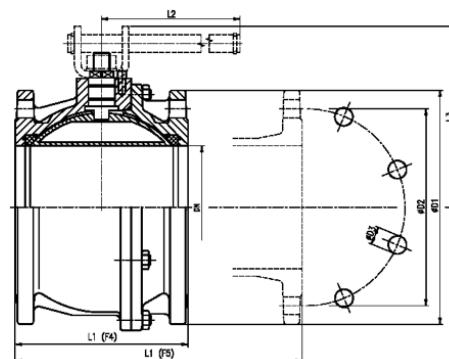


Abbildung ggf. abweichend - picture may be different

Flanschkugelhahn KS180 ... flanged ball valve KS180 ...

Material		material	
Gehäuse	Kugelgraphitguss EN-GJS-400-15 (GGG40) (DN25 – DN50 mit Einschraubteil aus S355J2G3)	body	ductile graphite iron GJS-400 (DN25 – DN50 with screwed part made of S355J2G3)
Kugel	Edelstahl A304	ball	stainless steel A304
Schaltwelle	Edelstahl A420	stem	stainless steel A420
Kugeldichtung	PTFE	ball sealing	PTFE
Schaltwellendichtung	PTFE	stem sealing	PTFE
Griff	Al / Zn - Guss (DN25 – DN100) Stahl (DN125 – DN200)	handle	Al / Zn casting (DN25 – DN100) steel (DN125 – DN200)

Merkmale	details
<ul style="list-style-type: none"> ▶ Flanschkugelhahn, silikonfrei, zum Absperrern des Leitungssystems für gasförmige und flüssige Medien im Rahmen der verwendeten Werkstoffe ▶ Flanschmaße nach DIN EN 1092 Baulängen: DN25 – DN100 F4 DN125 – DN150 F5 DN200 F5 ▶ Nennweiten: DN25 ... DN200 ▶ Betriebsdruck: PN16 ▶ Temperaturbereich: –10 °C ... +180 °C ▶ Kennzeichnung: AZ, Typ, DN, PN und Ident.-Nr. ▶ DN 50 – DN 200 mit gefederten Dichtungen ▶ Antistatik-Ausführung ▶ Fire-Safe-Design <p>auf Anfrage:</p> <ul style="list-style-type: none"> ▶ Prüfzeugnis nach EN 10204/3.1 (Prüfung / Abnahme nach DIN 3230 Teil 5 PG3) ▶ Ausführung mit Antrieb ▶ Farblackierung (Standard: grau grundiert) 	<ul style="list-style-type: none"> ▶ flanged ball valve, silicone-free, to shut off the line system for gaseous and liquid media in line of the materials ▶ flange dimensions acc. to DIN EN 1092 face-to-face dimensions: DN25 – DN100 F4 DN125 – DN150 F5 DN200 F5 ▶ nominal diameters: DN25 ... DN200 ▶ operating pressure: PN16 ▶ temperature range: –10 °C ... +180 °C ▶ marking: AZ, type, DN, PN and ident.-no. ▶ DN 50 – DN 200 with spring-loaded seals ▶ antistatic design ▶ fire-safe-design <p>on request:</p> <ul style="list-style-type: none"> ▶ test certificate acc. to EN 10204/3.1 (test acc. to DN3230 part 5 PG3) ▶ design with actuator ▶ laquering (standard: gray grounded)

Flanschkuhahn KS180 ... flanged ball valve KS180 ...

Bestellinformation · order information											
Bezeichnung type	DN	PN	L1	L2	L3	D1	D2	D3	Z	kg	Bestell-Nr. order-no.
KS180-025-16-F4	25	16	125	180	100	115	85	14	4	3,8	11-0180-025-125
KS180-032-16-F4	32	16	130	210	115	140	100	18	4	5,8	11-0180-032-130
KS180-040-16-F4	40	16	140	210	120	150	110	18	4	7,0	11-0180-040-140
KS180-050-16-F4	50	16	150	210	125	165	125	18	4	9,7	11-0180-050-150
KS180-065-16-F4	65	16	170	260	150	185	145	18	4	14,60	11-0180-065-170
KS180-080-16-F4	80	16	180	260	160	200	160	18	8	20,10	11-0180-080-180
KS180-100-16-F4	100	16	190	260	180	220	180	18	8	27,40	11-0180-100-190
KS180-125-16-F5	125	16	325	560	215	250	210	18	8	55,30	11-0180-125-325
KS180-150-16-F5	150	16	350	560	235	285	240	22	8	73,62	11-0180-150-350
KS180-200-16-F5	200	16	400	950	300	340	295	22	12	144,00	11-0180-200-400