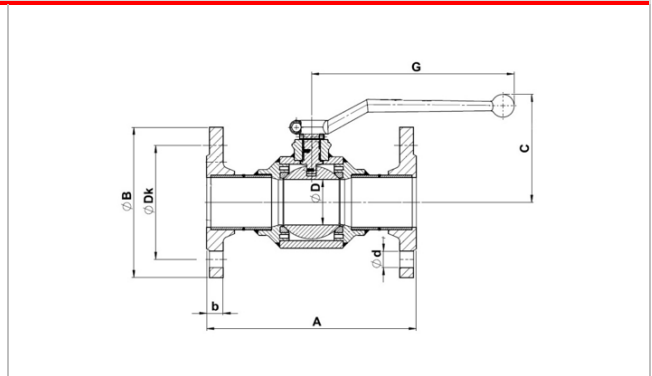
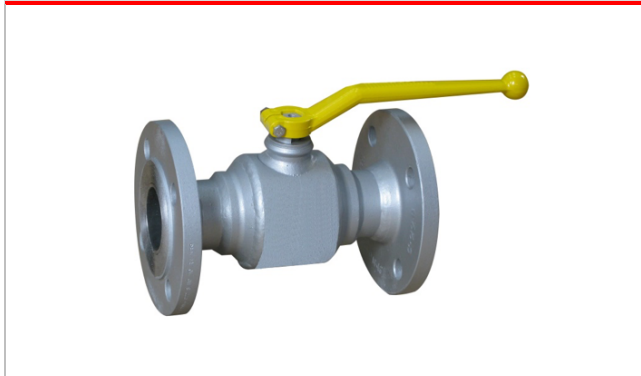


Flansch-Kugelhahn KS76.7 / KS76.8 flange ball valve KS76.7 / KS76.8

vollverschweißter Flansch-Kugelhahn · fully welded flanged ball valve

Typ KS76 ... DN25 – DN125 · type KS76 ... DN25 – DN125



Typ KS76 ... DN150 – DN300 · type KS76 ... DN150 – DN300

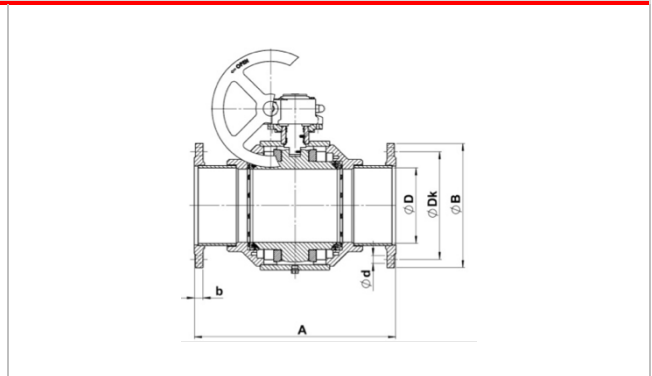


Abbildung ggf. abweichend · picture may be different

Material		material	
Gehäuse	C-Stahl	body	carbon steel
Kugel	Edelstahl	ball	stainless steel
Schaltwelle	Edelstahl	stem	stainless steel
Kugeldichtung	PTFE	ball sealing	PTFE
Schaltwellendichtung	O-Ringe FKM	stem sealing	o-rings FKM
Griff	AlSi8	handle	AlSi8

Flanschkugelhahn KS76.7 / KS76.8 flange ball valve KS76.7 / KS76.8

Merkmale	details
<ul style="list-style-type: none"> ▶ Flanschkugelhahn, vollverschweißt, mit vollem Durchgang zum Absperrn des Leitungssystems für gasförmige und flüssige Medien im Rahmen der verwendeten Werkstoffe ▶ Flanschmaße nach DIN EN 1092 ▶ Baulänge F17 nach DIN 3202 ▶ Nenngröße: DN25 ... DN300 ▶ Druckstufe: KS76.7: PN16 KS76.8: PN40 ▶ Temperaturbereich: -20 °C ... +60 °C ▶ ab DN125 geführte Kugel ▶ Kennzeichnung: AZ, Typ, DN, PN und Ident.-Nr. ▶ EG Baumuster-geprüft nach DGRL 97 / 23 / EG Modul H <p>auf Anfrage:</p> <ul style="list-style-type: none"> ▶ Prüfzeugnis nach EN 10204/3.1 (Prüfung / Abnahme nach DIN 3230 Teil5 PG3) ▶ ATEX Erklärung ▶ Ausführung mit Antrieb ▶ Farblackierung (Standard: grau grundiert) 	<ul style="list-style-type: none"> ▶ full bore flanged ball valve, fully welded, to shut off the line system for gaseous and liquid media in line of the materials ▶ flange dimensions acc. to DIN EN 1092 ▶ face to face dimensions F17 acc. to DIN 3202 ▶ nominal diameter: DN25 ... DN300 ▶ operating pressure: KS76.7: PN16 KS76.8: PN40 ▶ operating temperature: -20 °C ... +60 °C ▶ from DN125 with trunnion ball ▶ marking: AZ, type, DN, PN and ident.-no. ▶ EC type approved acc. PED 97 / 23 / EC module H <p>on request:</p> <ul style="list-style-type: none"> ▶ test certificate acc. to EN 10204/3.1 (test acc. to DN3230 part 5 PG3) ▶ ATEX declaration ▶ design with actuator ▶ laquering (standard: gray)

Nenngröße und Losbrechmomente · nominal size and break-away torques		
Nenngröße nominal size	Losbrechmomente PN16 break-away torques PN16	Losbrechmomente PN40 break-away torques PN40
DN25	20	20
DN32	30	30
DN40	40	40
DN50	55	55
DN65	45	80
DN80	60	100
DN100	90	150
DN125	180	350
DN150	250	500
DN200	400	700
DN250	500	700
DN300	600	850

Flansch-Kugelhahn KS76.7 / KS76.8 flange ball valve KS76.7 / KS76.8

Bestellinformation KS76.7 PN16 · order information KS76.7 PN16

Bezeichnung type	DN	PN	A	B	C	G	b	d	Dk	Z	kg	Bestell-Nr. order-no.
KS76.7-065-16	65	16	290	185	160	293	18	18	145	4	16,5	11-0767-065-290
KS76.7-080-16	80	16	310	200	170	293	20	18	160	8	20,5	11-0767-080-310
KS76.7-100-16	100	16	350	220	185	293	20	18	180	8	30,0	11-0767-100-350
KS76.7-125-16	125	16	400	250	260	1000	22	18	210	8	55,0	11-0767-125-400
KS76.7-150-16	150	16	450	285	277	1000	22	18	240	8	80,0	11-0767-150-450
KS76.7-200-16	200	16	550	340	—	—	24	22	295	12	145,0	11-0767-200-550
KS76.7-250-16	250	16	650	405	—	—	26	22	355	12	252,5	11-0767-250-650
KS76.7-300-16	300	16	750	460	—	—	28	22	410	12	385,5	11-0767-300-750

Bestellinformation KS76.8 PN16 · order information KS76.8 PN16

Bezeichnung type	DN	PN	A	B	C	G	b	d	Dk	Z	kg	Bestell-Nr. order-no.
KS76.8-025-40	25	40	160	115	76	158	18	14	85	4	3,7	11-0768-025-160
KS76.8-032-40	32	40	180	140	108	180	18	18	100	4	5,8	11-0768-032-180
KS76.8-040-40	40	40	200	150	114	180	18	18	110	4	7,0	11-0768-040-200
KS76.8-050-40	50	40	230	165	128	222	20	18	125	4	10,0	11-0768-050-230
KS76.8-065-40	65	40	290	185	160	293	22	18	145	4	16,5	11-0768-065-290
KS76.8-080-40	80	40	310	200	170	293	24	18	160	8	20,5	11-0768-080-310
KS76.8-100-40	100	40	350	235	185	293	24	22	190	8	32,0	11-0768-100-350
KS76.8-125-40	125	40	400	270	260	1000	26	26	220	8	57,0	11-0768-125-400
KS76.8-150-40	150	40	450	300	—	—	28	26	250	8	80,0	11-0768-150-450
KS76.8-200-40	200	40	550	375	—	—	34	30	320	12	147,0	11-0768-200-550
KS76.8-250-40	250	40	650	405	—	—	26	26	355	12	252,5	11-0768-250-650
KS76.8-300-40	300	40	750	460	—	—	28	26	410	12	385,5	11-0768-300-750